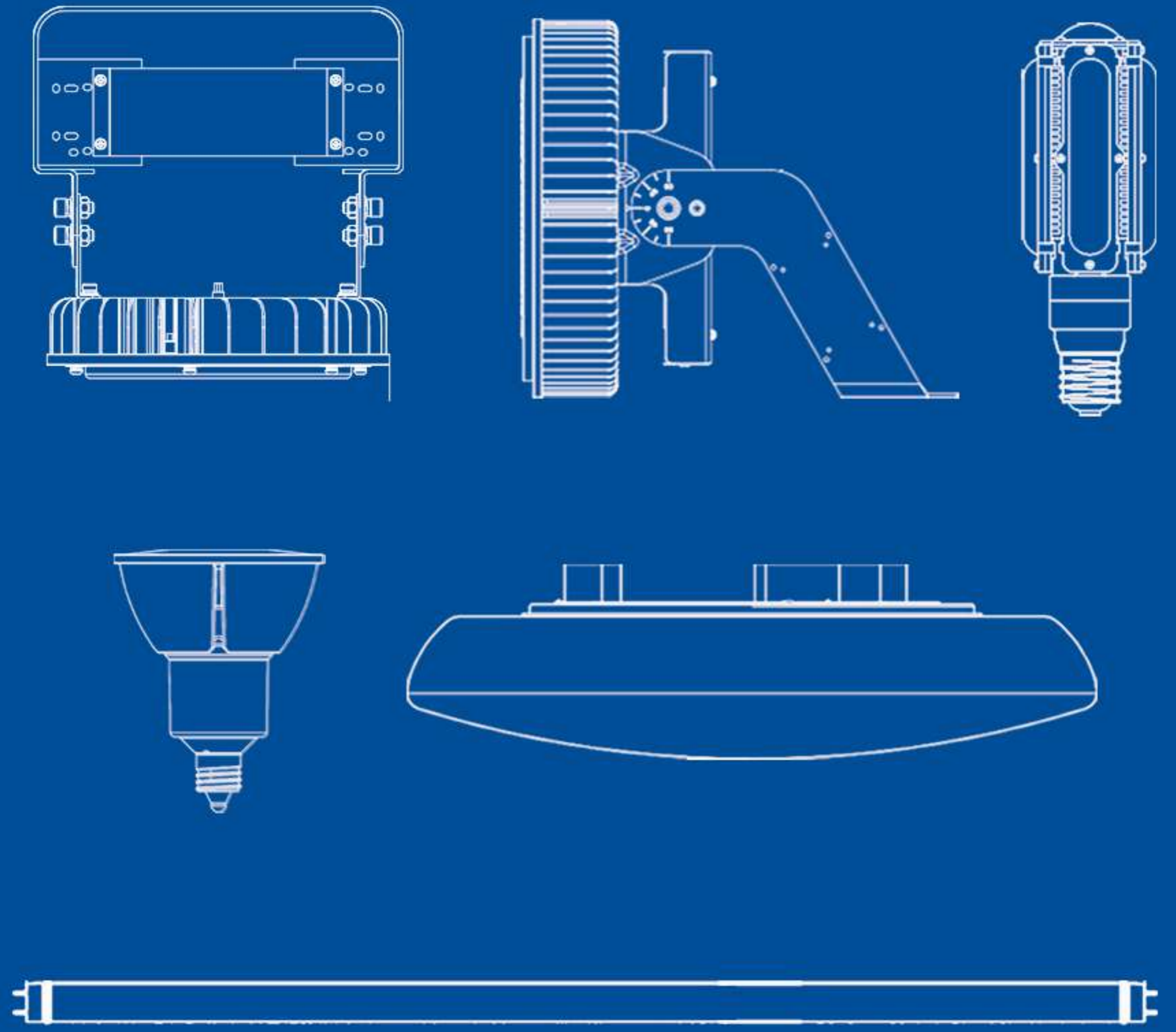


Bitco

LED照明の専門メーカー
— Professional LED Manufacturer —

Bitco



2019-2020カタログ

深圳市必拓電子股份有限公司

Shenzhen Betop Electronics Co.,Ltd

中国広東省東莞市塘廈莆心湖大道 199号
199th,Puxinhu Road, Tangxia Town, Dongguan, Guangdong, China

Tel: +86-769-33550018

Web: www.betop-led.com

深圳市必拓電子股份有限公司
Shenzhen Betop Electronics Co.,Ltd

会社概要

深圳市必拓電子股份有限公司はLED照明の専門メーカーとして、2003年に設立以来工業及び商業照明の開発製造一筋に取り組んでまいりました。

製品の95%以上は欧米及び日本などに輸出しております。全製品はPSE、RoSH、SGS、UL認証を取得し、より厳しい品質方針、品質目標を設定することで多くのお客様から高い信頼を得ております。

設立してから現在でも一貫して弊社独自の企画・開発を重視し、中国ハイテク企業として認定されております。ハイパワーLED照明の放熱技術、ワイヤレス・スマート照明などのコア技術を多数開発し、70以上技術特許権を有しており、今後も独自のコア技術を磨き上げ、高度なものづくり力を組合せて新製品の開発に尽力してまいります。

東莞工場にいち早くマグネシウム合金製造設備を導入し、金型製造から製品組立までワンストップ対応することでお客様のカスタム要求にもご満足いただける最高の製品を今後も精一杯提供して参る所存です。



LED
シーリングライト
01-02



CL-DC



CL-D

高天井照明
JHシリーズ
03-04



JH-E39



JH-BR



JH-FL

LED
投光器照明
05-08



MC



JP

LED
コーンライト
09-10



PL 18W



PL 40W



PL 60W



PL 70W



PL 90W

LED
CFB 電球
11-12



CFB 20W



CFB 30W



CFB 40W

LED
パーライト
13-16



PAR38A



PAR38B



PAR52A



PAR22 7W



PAR30 10W



PAR38 16W

LED直管
17-20



T8(PC)



T8

LED
スポットライト
21-24



CL 6.5W



ECO 7W



ECO 6W



ECO 5W



GLS 4W

LED
電球
25-30



BBA 5W



BBA 8W



BBA 12W



BBA 14W



R50 4W



R63 7W



R80 9W



R90 11W



DEL 4W



TOR 4W



DLS 5W

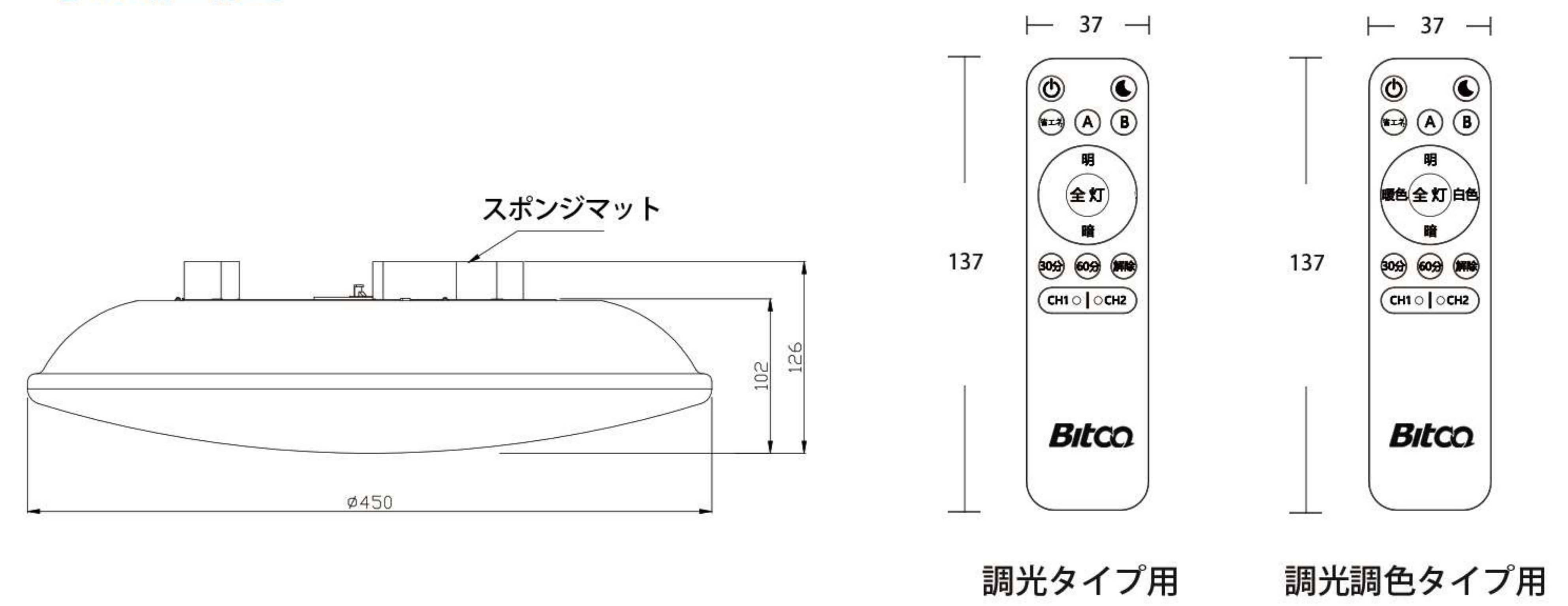
LEDシーリングライト

- PSE
- 100lm/w 発光効率
- 2年 保証期間



- 調光 10段階 10%-100%
- 調色 11段階 昼白色-電球色
- 2チャンネル設定 CH1/CH2
- タイマー機能付き
- メモリ機能付き
- 常夜灯

寸法図面



製品仕様

調光調色タイプ

型番	BT-CL-32W-DC	BT-CL-38W-DC	BT-CL-44W-DC	BT-CL-50W-DC	BT-CL-56W-DC
適用畳数	～6畳用	～8畳用	～10畳用	～12畳用	～14畳用
消費電力	32W	38W	44W	50W	56W
定格電圧	AC100V	AC100V	AC100V	AC100V	AC100V
待機電力	0.2	0.2	0.2	0.2	0.2
LED	SMD2835	SMD2835	SMD2835	SMD2835	SMD2835
色温度	2700K～6500K	2700K～6500K	2700K～6500K	2700K～6500K	2700K～6500K
全光束(全灯)	3200lm	3800lm	4400lm	5000lm	5600lm
調光	10段階	10段階	10段階	10段階	10段階
調色	11段階	11段階	11段階	11段階	11段階
演色性	80Ra	80Ra	80Ra	80Ra	80Ra
外形寸法	φ450mm*H102mm	φ450mm*H102mm	φ450mm*H102mm	φ450mm*H102mm	φ450mm*H102mm
重量	1.2kg	1.2kg	1.2kg	1.2kg	1.2kg

調光タイプ

型番	BT-CL-32W-D	BT-CL-38W-D	BT-CL-44W-D	BT-CL-50W-D	BT-CL-56W-D
適用畳数	～6畳用	～8畳用	～10畳用	～12畳用	～14畳用
消費電力	32W	38W	44W	50W	56W
定格電圧	AC100V	AC100V	AC100V	AC100V	AC100V
待機電力	0.2	0.2	0.2	0.2	0.2
LED	SMD2835	SMD2835	SMD2835	SMD2835	SMD2835
色温度	2700/5000/6500K	2700/5000/6500K	2700/5000/6500K	2700/5000/6500K	2700/5000/6500K
全光束(全灯)	3200lm	3800lm	4400lm	5000lm	5600lm
調光	10段階	10段階	10段階	10段階	10段階
演色性	80Ra	80Ra	80Ra	80Ra	80Ra
外形寸法	φ450mm*H102mm	φ450mm*H102mm	φ450mm*H102mm	φ450mm*H102mm	φ450mm*H102mm
重量	1.2kg	1.2kg	1.2kg	1.2kg	1.2kg

調光調色イメージ



30%点灯 50%点灯 100%点灯
 10%-100%調光



昼光色 白色 昼白色 電球色
 昼光色-電球色

LED投光器照明器具

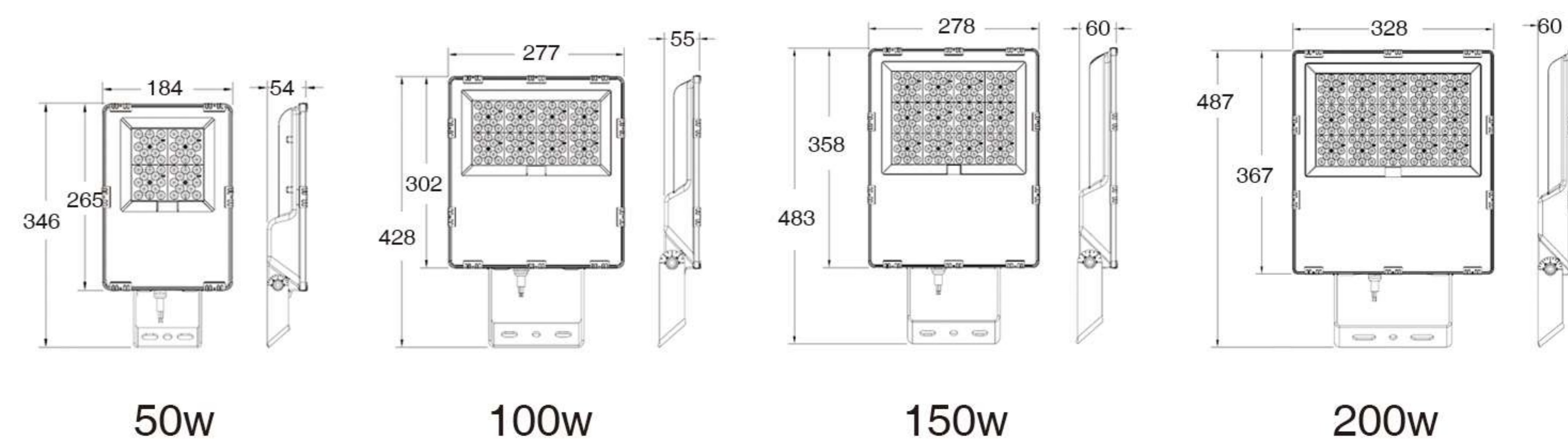
50W 100W 150W 200W



特長

- アルミニウム合金ヒートシンクを採用し、耐久性もアップ。
- 非対称光学設計で、光の利用率が向上し光害もなくなる。
- 防塵、防水等級はIP65で、厳し室外環境にも対応可能。
- 高品質台湾MW社調光電源及び日亜化学製LEDチップを採用。
- 目盛り付アームを持ち正確な角度調整で照射方向を正確に決めれる。

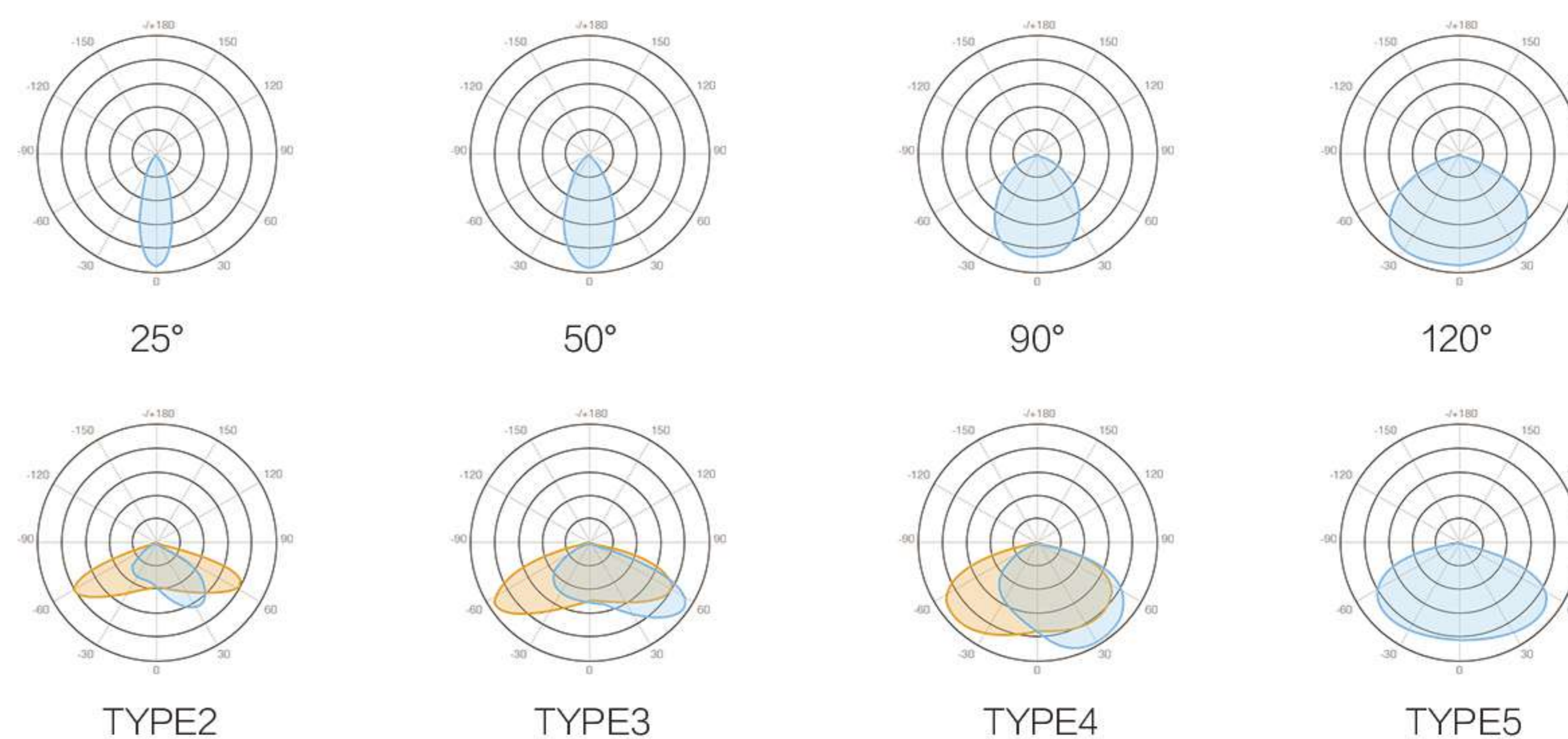
寸法図面



製品仕様

型番	BT-MC50W	BT-MC100W	BT-MC150W	BT-MC200W
消費電力	50W	100W	150W	200W
LED	SMD3030	SMD3030	SMD3030	SMD3030
定格電圧	AC100V-277V	AC100V-277V	AC100V-277V	AC100V-277V
色温度	2700K-6000K	2700K-6000K	2700K-6000K	2700K-6000K
演色性	70Ra	70Ra	70Ra	70Ra
全光束	7000LM	14000LMlm	21000LM	28000LM
寸法	346*184*54mm	428*277*55mm	483*278*60mm	487*328*60mm
ビーム角度	25/50/90/120°/Asymmetric	25/50/90/120°/Asymmetric	25/50/90/120°/Asymmetric	25/50/90/120°/Asymmetric
調光	Yes/0-10V	Yes/0-10V	Yes/0-10V	Yes/0-10V
IP等級	IP65	IP65	IP65	IP65
材質	アルミニウム合金+ガラス	アルミニウム合金+ガラス	アルミニウム合金+ガラス	アルミニウム合金+ガラス
重量	2.1Kg	3.7Kg	4.36Kg	5.5Kg
電源	内蔵	内蔵	内蔵	内蔵

配光図



LED投光器照明器具

320W 480W 600W

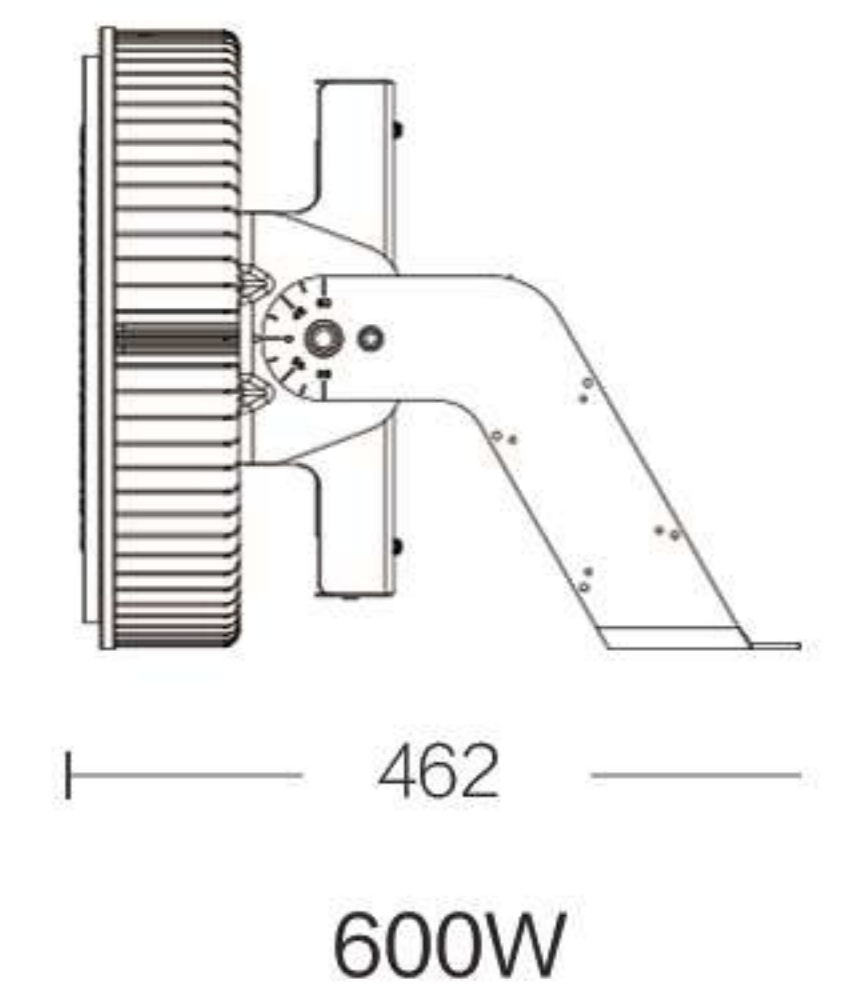
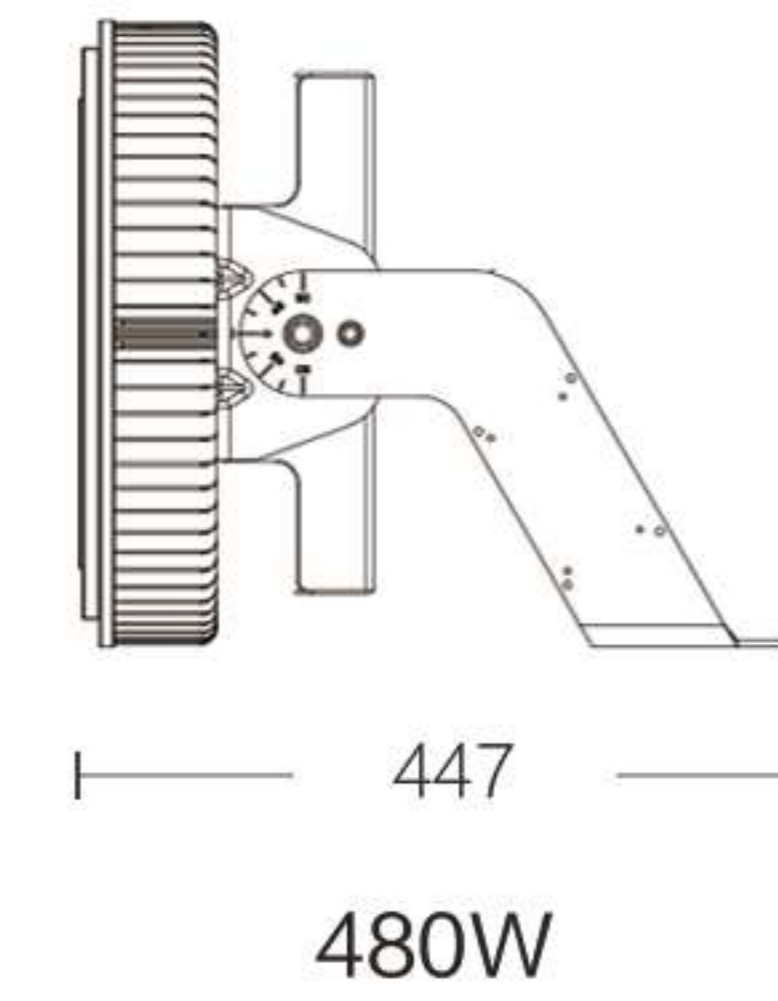
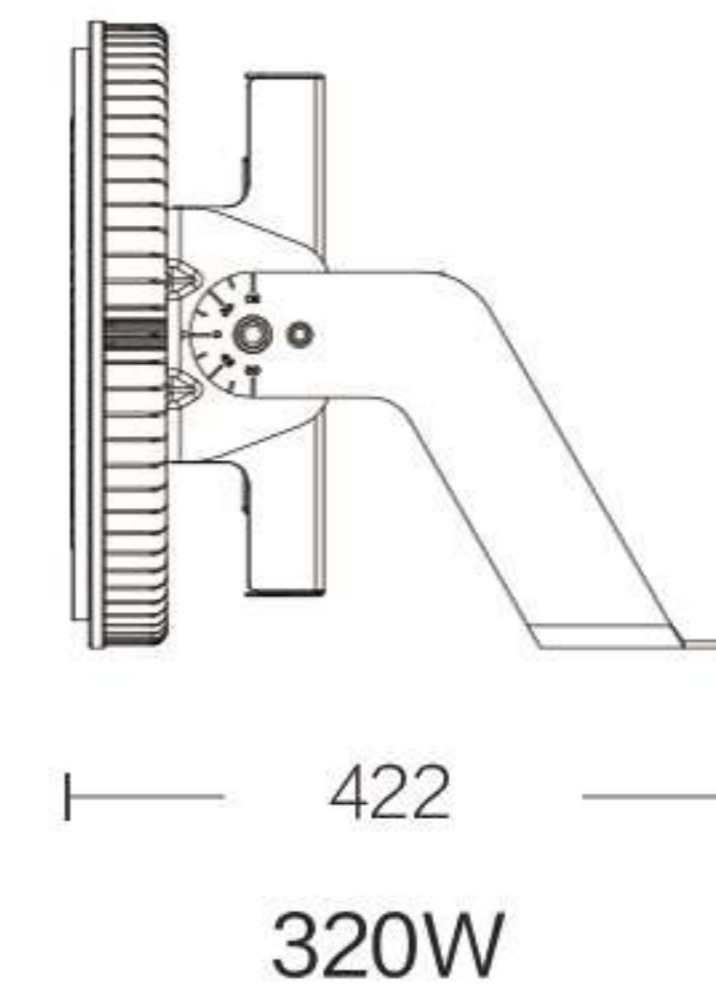
- PSE
- IP66 防水防塵
- 150lm/w 発光効率
- 5年 保証期間
- 屋外 屋内 兼用



特長

- 冷間鍛造のアルミのヒートシンクを採用し、耐久性もアップ。
- 防塵、防水等級はIP66で、厳し室外環境にも対応可能。
- 3つの精密に設計したレンズを提供でき、25°、45°及び90°。
- 5年保証。

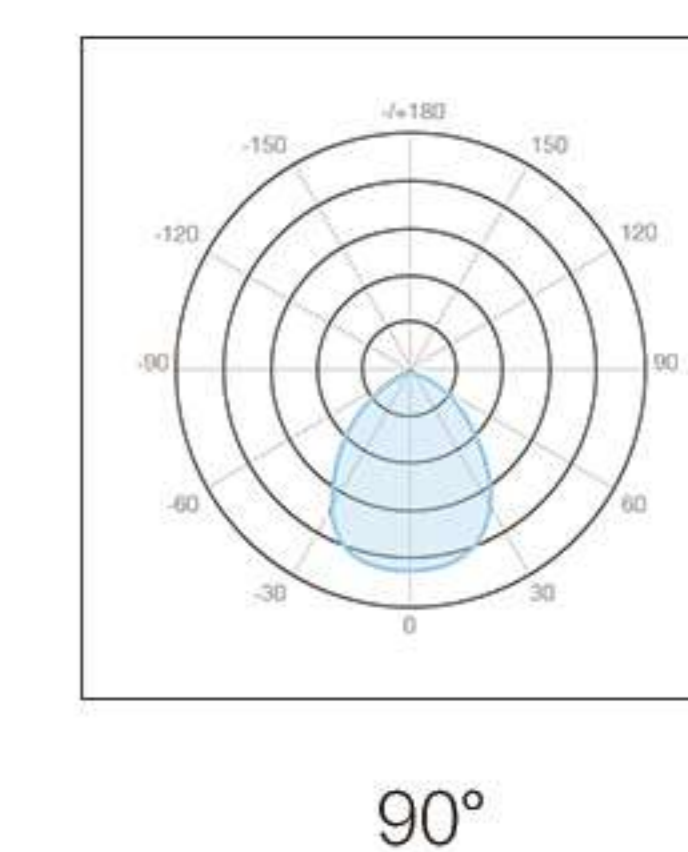
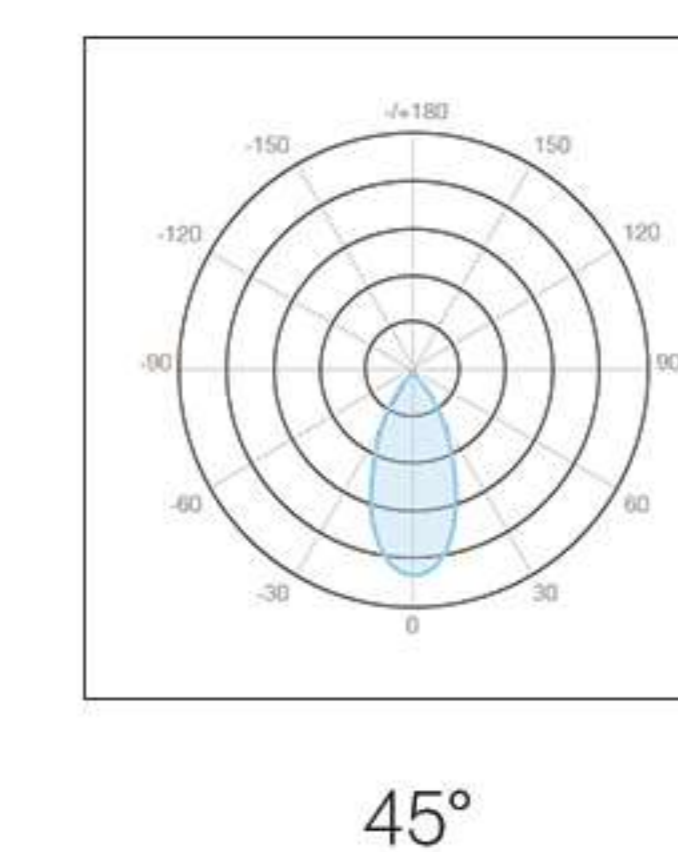
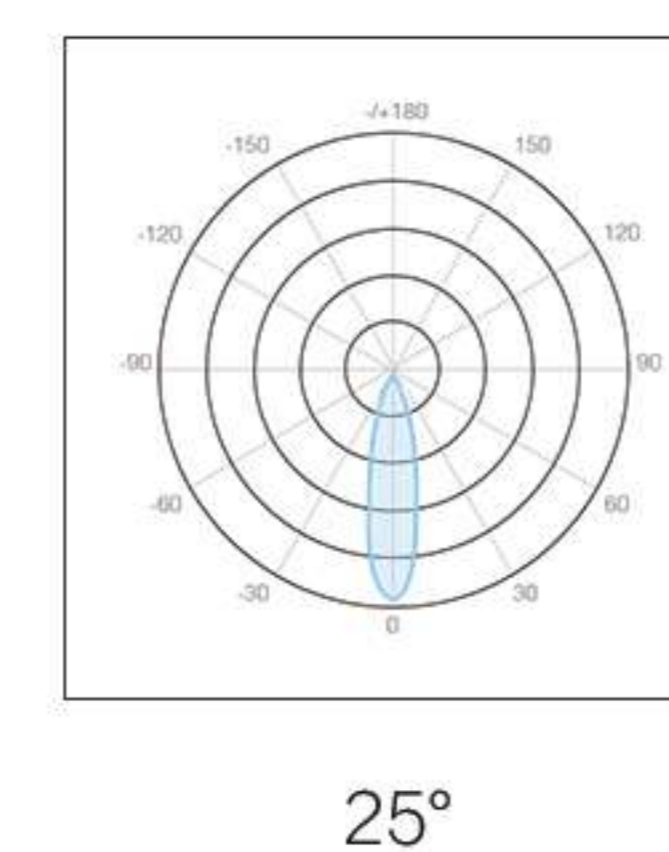
寸法図面



製品仕様

型番	BT-JP320W	BT-JP480W	BT-JP600W
消費電力	320W	480W	600W
LED	SMD3030	SMD3030	SMD3030
定格電圧	AC100V-270V	AC100V-270V	AC100V-270V
色温度	2700K-6000K	2700K-6000K	2700K-6000K
演色性	70Ra	70Ra	70Ra
全光束	48000LM	72000LM	90000LM
寸法	422*400mm	447*400mm	462*400mm
ビーム角度	25/45/90°	25/45/90°	25/45/90°
調光	Yes/1-10V	Yes/1-10V	Yes/1-10V
IP等級	IP66	IP66	IP66
材質	アルミニウム合金+PC	アルミニウム合金+PC	アルミニウム合金+PC
重量	14Kg	15.5Kg	17.5Kg
電源	内蔵	内蔵	内蔵

配光図



LED コーンライト

18W 40W 60W 70W 90W

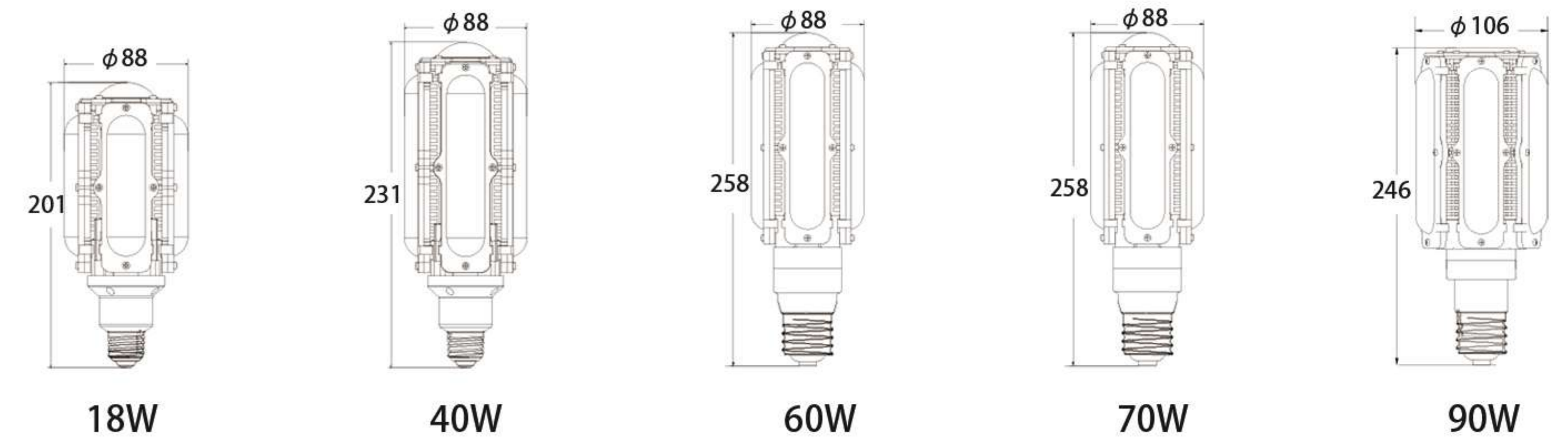
- PSE
- IP65 防水防塵
- E26/E39 口金
- 130lm/w 発光効率
- 3年 保証期間
- 屋外 屋内 兼用



特長

- 水銀灯やHPS、CELの代替に最適。大幅な省エネを実現。
- 日亜化学製高輝度チップ及びMeanwell社電源を採用のため高品質。
- 防水防塵規格 IP65、照射角度300°、長寿命。
- 冷間鍛造アルミのヒートシンクで放熱性が高く、伝熱係数は226w/m.kのため耐久性アップ。
- ガーデンライトから街路灯まで様々な用途に応じる

寸法図面



60W用



70W用



90W用

製品仕様

型番	BT-PL18WE26-B	BT-PL40WE26-B	BT-PL60WE39-B	BT-PL70WE39-B	BT-PL90WE39-B
消費電力	18W	40W	60W	70W	90W
LED	SMD3030/3640	SMD3030/3640	SMD3030/3640	SMD3030/3640	SMD3030/3640
定格電圧	AC85-265V	AC85-265V	AC85-265V	AC85-265V	AC85-265V
口金	E26/E39	E26/E39	E26/E39	E26/E39	E39
色温度	2700K-6000K	2700K-6000K	2700K-6000K	2700K-6000K	2700K-6000K
演色性	80Ra	80Ra	80Ra	80Ra	80Ra
全光束	2340Lm	5200Lm	7800Lm	9100Lm	11700Lm
寸法	Dia88*H201mm	Dia88*H231mm	Dia88*H258mm	Dia88*H258mm	Dia107*H246mm
ビーム角度	300°	300°	300°	300°	300°
調光	NO	NO	NO	NO	NO
IP等級	IP65	IP65	IP65	IP65	IP65
材質	アルミ+PC	アルミ+PC	アルミ+PC	アルミ+PC	アルミ+PC
重量	528g	800g	580g+650g (本体) (電源)	580g+770g (本体) (電源)	680g+1000g (本体) (電源)
電源	内蔵	内蔵	外付け	外付け	外付け

CFB IP65 LED電球 密閉器具適用

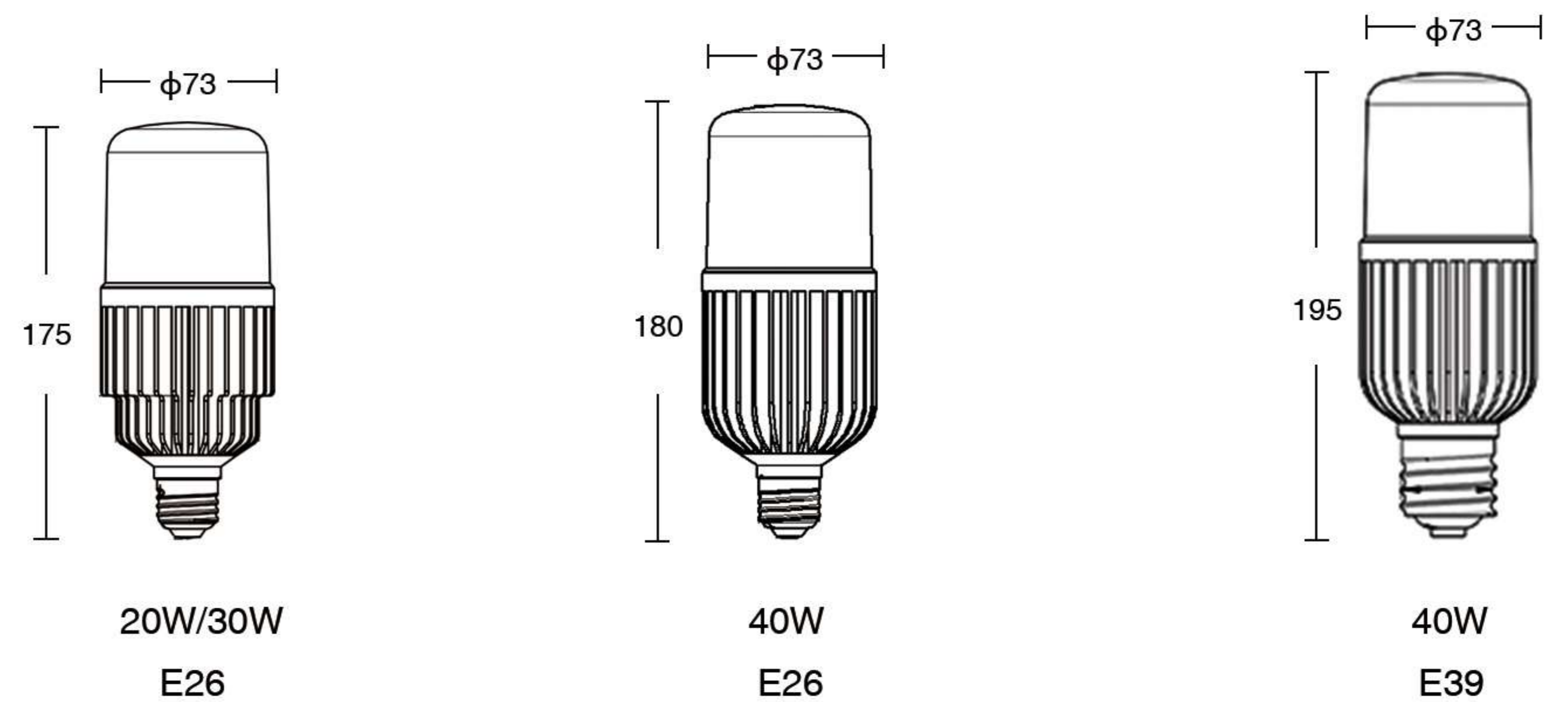
PSE 20w =40w 30w =60w 40w =100w 3年保証期間



特長

- 280/340° という広い発光角度
- 密閉型器具対応可能
- 高輝度発光効率 150lm/W
- ガーデンライトから街路灯まで様々な用途に応じる

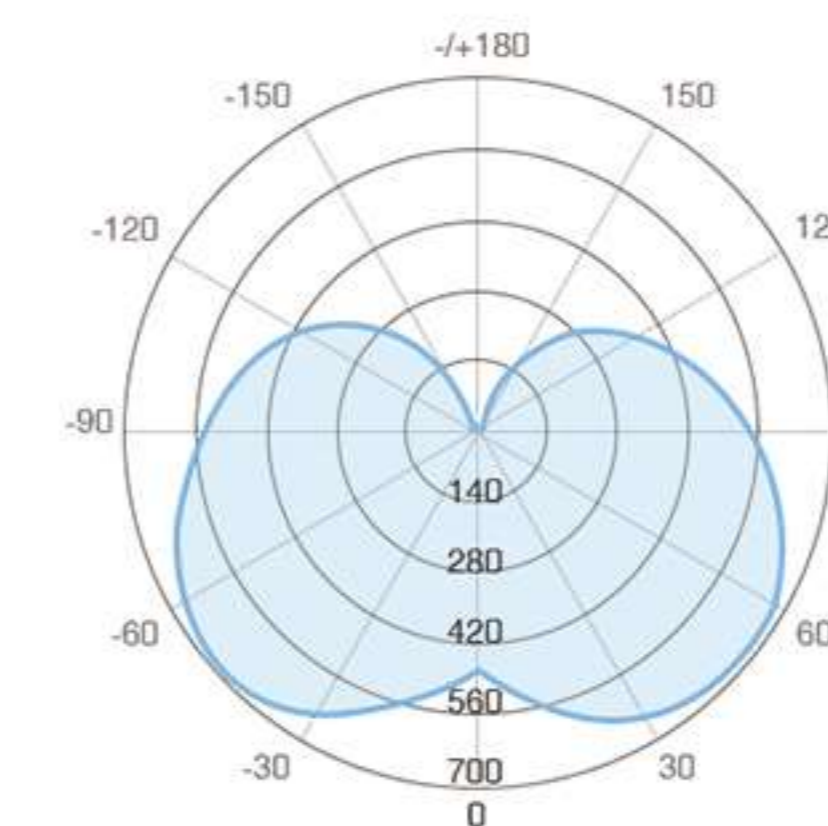
寸法図面



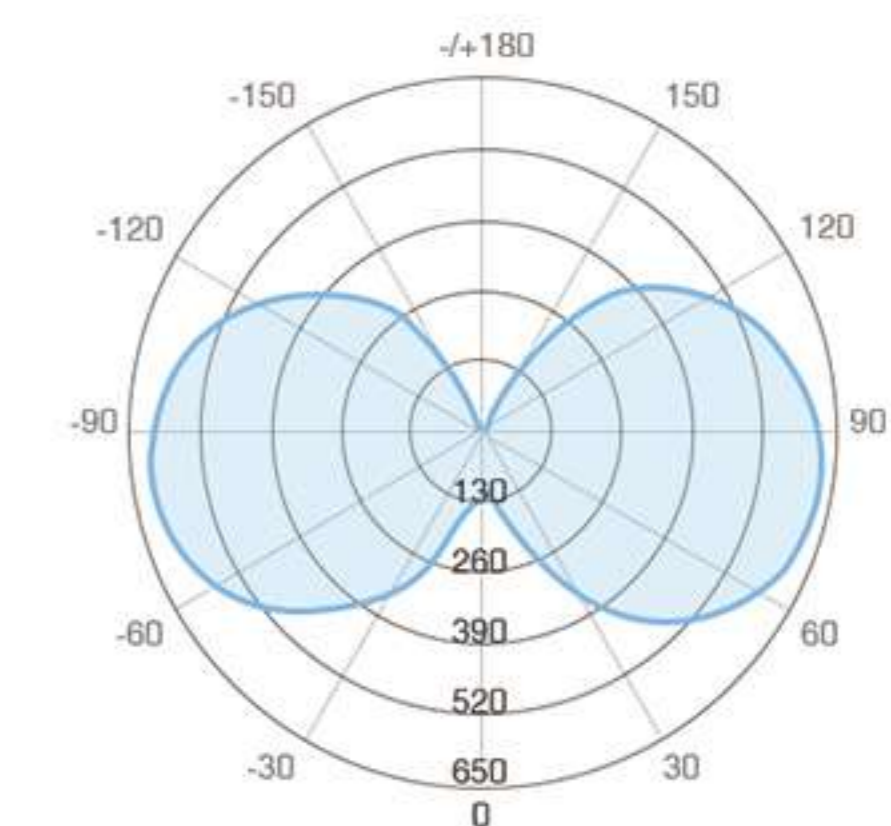
製品仕様

型番	BT-CFB20W	BT-CFB30W	BT-CFB40W	BT-CFB40W
消費電力	20W	30W	40W	40W
LED	NICHIA 757G-V1	NICHIA 757G-V1	NICHIA 757G-V1	NICHIA 757G-V1
定格電圧	AC100-240V	AC100-240V	AC100-240V	AC100-240V
口金	E26	E26	E26	E39
色温度	3000K-5000K	3000K-5000K	3000K-5000K	3000K-5000K
演色性	70Ra	70Ra	70Ra	70Ra
全光束	3000Lm	4500Lm	6300Lm	6300Lm
寸法	Dia73*H175mm	Dia73*H175mm	Dia73*H180mm	Dia73*H195mm
ビーム角度	280°	280°	280°	280°
調光	No	No	No	No
材質	アルミ+PC	アルミ+PC	アルミ+PC	アルミ+PC
重量	440g	440g	430g	450g
電源	内蔵	内蔵	内蔵	内蔵

配光図



280°



340°

LED PAR38&PAR52

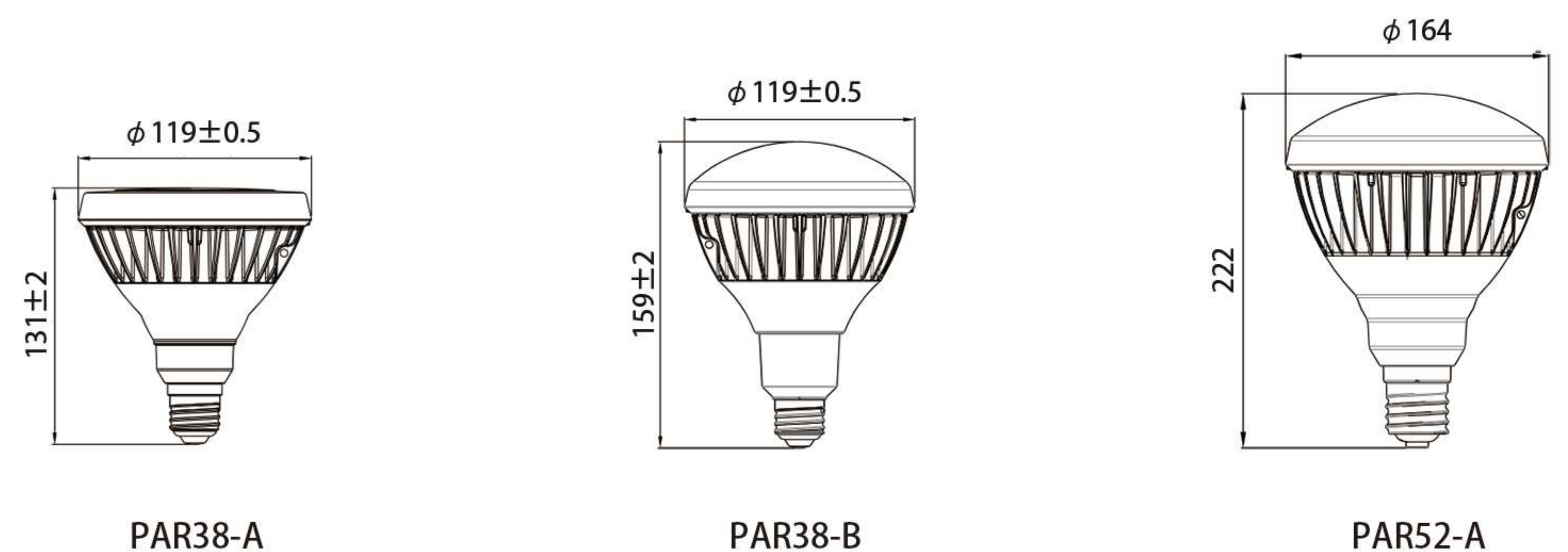
18W 20W 45W



特長

- 放熱性の高いマグネシウム合金を採用により、優れた放熱効果を実現。
- 防塵・防水規格IP65のため屋内・屋外兼用使用可能。
- チョークレス水銀ランプ形（反射形）からの代替で省エネを実現。
- 紫外線が出ないため低誘虫性で虫が寄りにくい。
- LED 看板照明 高天井 屋外看板に最適。

寸法図面



製品仕様

型番	BT-PAR3818WE26-A	BT-PAR3820WE26-B	BT-PAR5245WE39-A
消費電力	18W	20W	45W
LED	COB	SMD3030	SMD3030
定格電圧	AC85-265V	AC85-265V	AC85-265V
口金	E26	E26	E39
色温度	2700K-6000K	2700K-6000K	2700K-6000K
演色性	80Ra	80Ra	80Ra
全光束	2000Lm	2200Lm	5800Lm
寸法	Dia119±0.5*H131±2mm	Dia119±0.5*H159±2mm	Dia164*H222mm
ビーム角度	30°	120°	120°
調光	NO/Yes	NO/Yes	NO
IP等級	IP65	IP65	IP65
材質	マグネシウム合金+PC	マグネシウム合金+PC	マグネシウム合金+PC
電源	内蔵	内蔵	内蔵

LED PAR ライト

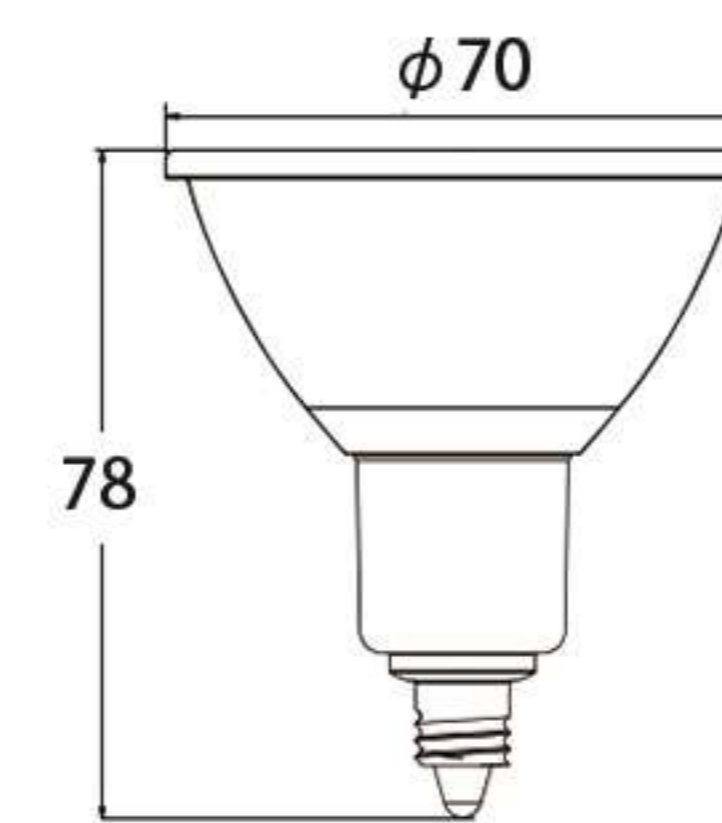
7W 10W 16W



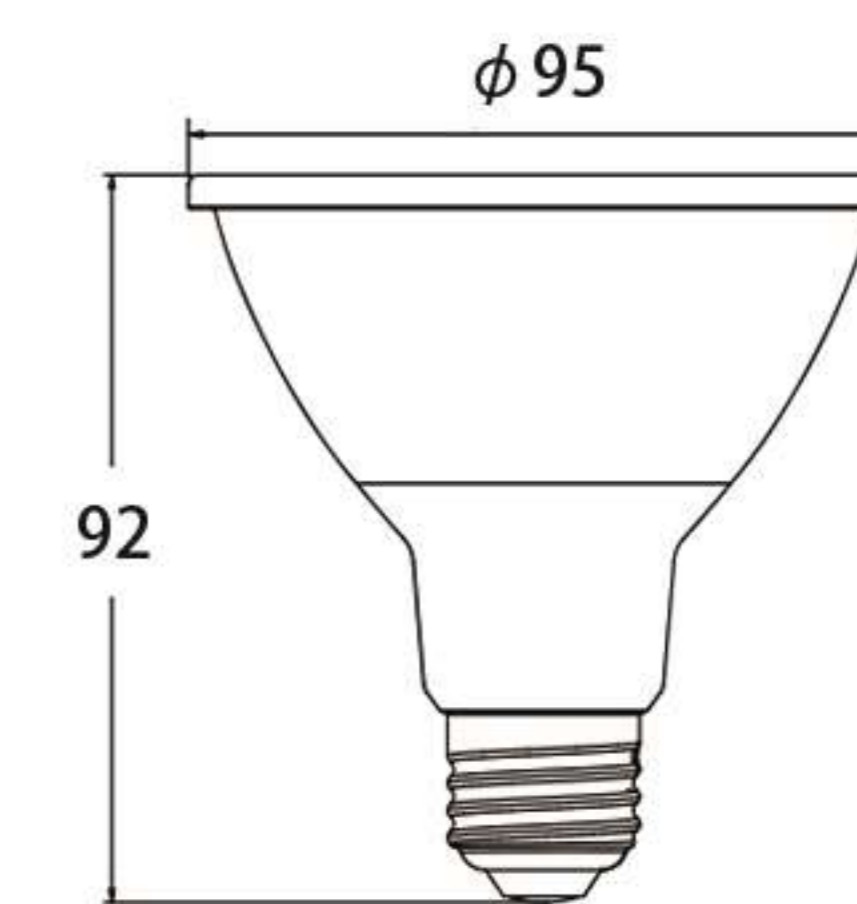
特長

- コンパクトデザイン、軽量なスポット照明。
- 一般家庭照明、商業施設、店舗、商品展示用スポット照明や看板照明に最適。
- 調光対応品も用意。
- 省エネ、低コストを実現。

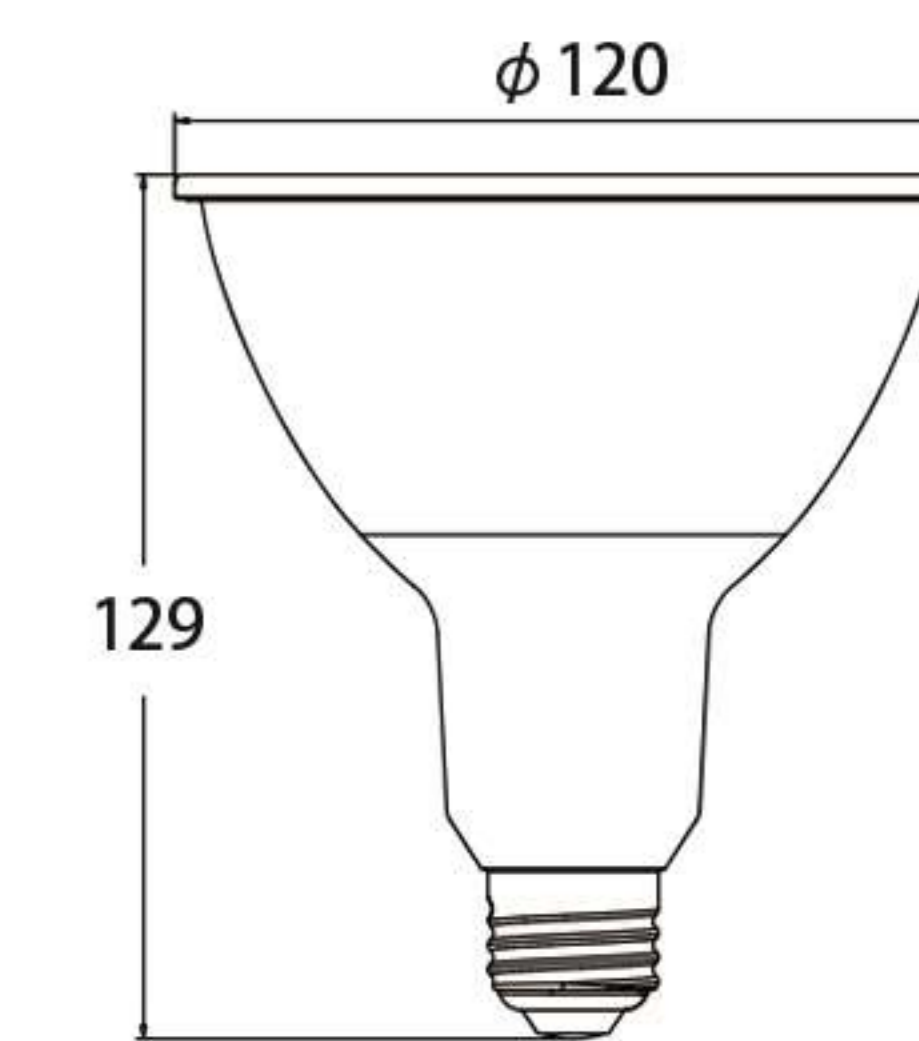
寸法図面



PAR22



PAR30



PAR38

製品仕様

型番	BT-PAR227WE11-B	BT-PAR3010WE26-B	BT-PAR3816WE26-B
消費電力	7W	10W	16W
LED	COB	COB	COB
定格電圧	AC100V	AC85-265V	AC85-265V
口金	E11/E26	E26	E26
色温度	2700K-6000K	2700K-6000K	2700K-6000K
演色性	80Ra	80Ra	80Ra
全光束	650Lm	950Lm	1350Lm
寸法	φ70*H78mm	φ95*H92mm	φ120*H129mm
ビーム角度	30° /60°	30° /60°	30° /60°
調光	NO/Yes	NO/Yes	NO/Yes
IP等級	IP40	IP54	IP54
材質	アルミ+PC	アルミ+PC	アルミ+PC
重量	58g	150g	200g
電源	内蔵	内蔵	内蔵

LED直管 PCタイプ

150~160lm/w
発光効率

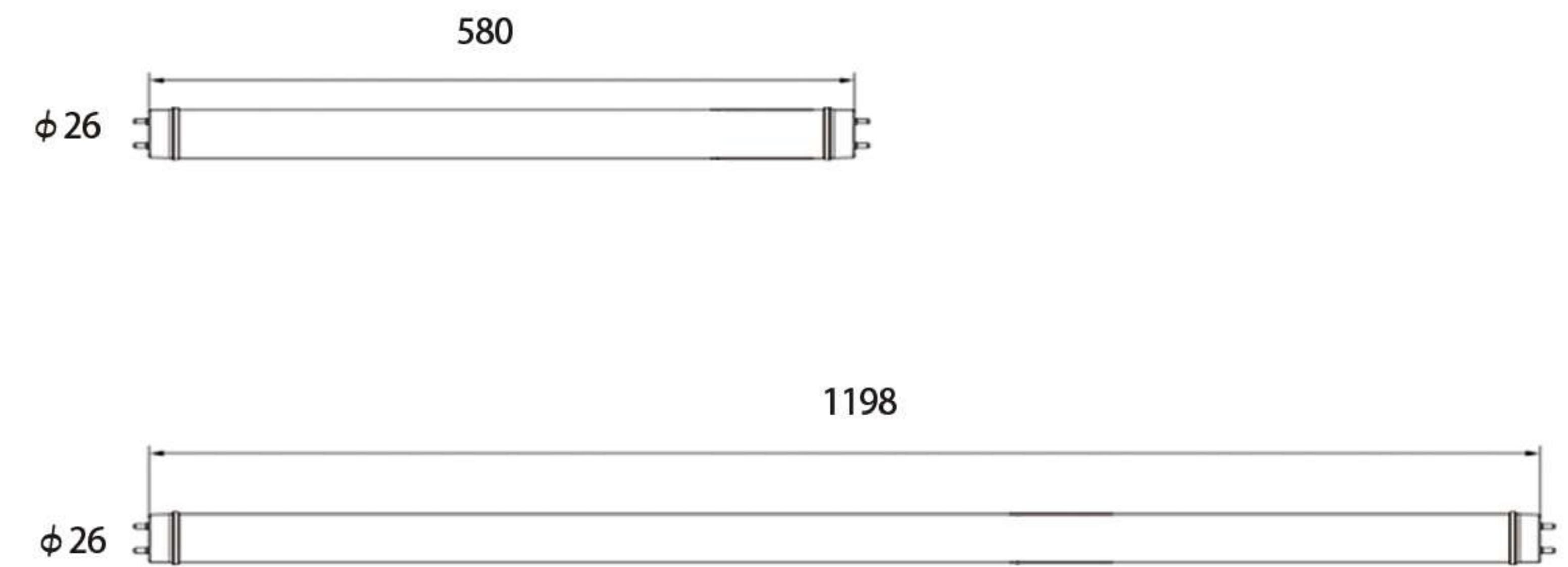
CISPER11可能

CISPER15可能

5年
保証期間



寸法図面



製品仕様

150lm/w発光効率

型番	BT-T8-600-150-7.5W	BT-T8-1200-150-13W	BT-T8-1200-150-15w	BT-T8-1200-150-17W
消費電力	7.5W	13W	15W	17W
給電方式	両/片側給電	両/片側給電	両/片側給電	両/片側給電
定格電圧	AC100-240V	AC100-240V	AC100-240V	AC100-240V
力率	0.92	0.92	0.92	0.92
色温度	2700K-6000K	2700K-6000K	2700K-6000K	2700K-6000K
演色性	Ra82	Ra82	Ra82	Ra82
全光束	1100Lm	2000Lm	2300Lm	2500Lm
寸法	φ26mm*L580mm	φ26mm*L1198mm	φ26mm*L1198mm	φ26mm*L1198mm
ビーム角度	160°	160°	160°	160°
調光	NO	NO	NO	NO
材質	PC	PC	PC	PC
重量	90g	160g	160g	160g
電源	内蔵	内蔵	内蔵	内蔵

160lm/w発光効率

型番	BT-T8-600-160-7W	BT-T8-1200-160-12.5W	BT-T8-1200-160-14.5w	BT-T8-1200-160-16W
消費電力	7W	12.5W	14.5W	16W
給電方式	両/片側給電	両/片側給電	両/片側給電	両/片側給電
定格電圧	AC100-240V	AC100-240V	AC100-240V	AC100-240V
力率	0.92	0.92	0.92	0.92
色温度	2700K-6000K	2700K-6000K	2700K-6000K	2700K-6000K
演色性	Ra82	Ra82	Ra82	Ra82
全光束	1100Lm	2000Lm	2300Lm	2500Lm
寸法	φ26mm*L580mm	φ26mm*L1198mm	φ26mm*L1198mm	φ26mm*L1198mm
ビーム角度	160°	160°	160°	160°
調光	NO	NO	NO	NO
材質	PC	PC	PC	PC
重量	90g	160g	160g	160g
電源	内蔵	内蔵	内蔵	内蔵

特長

- 照射角度160°。
- 高輝度、高品質であり省エネも実現。
- 性能安定、チラツキなし。
- CISPER11、CISPER15対応可能。

LED直管 アルミ+PCタイプ

CISPER11可能

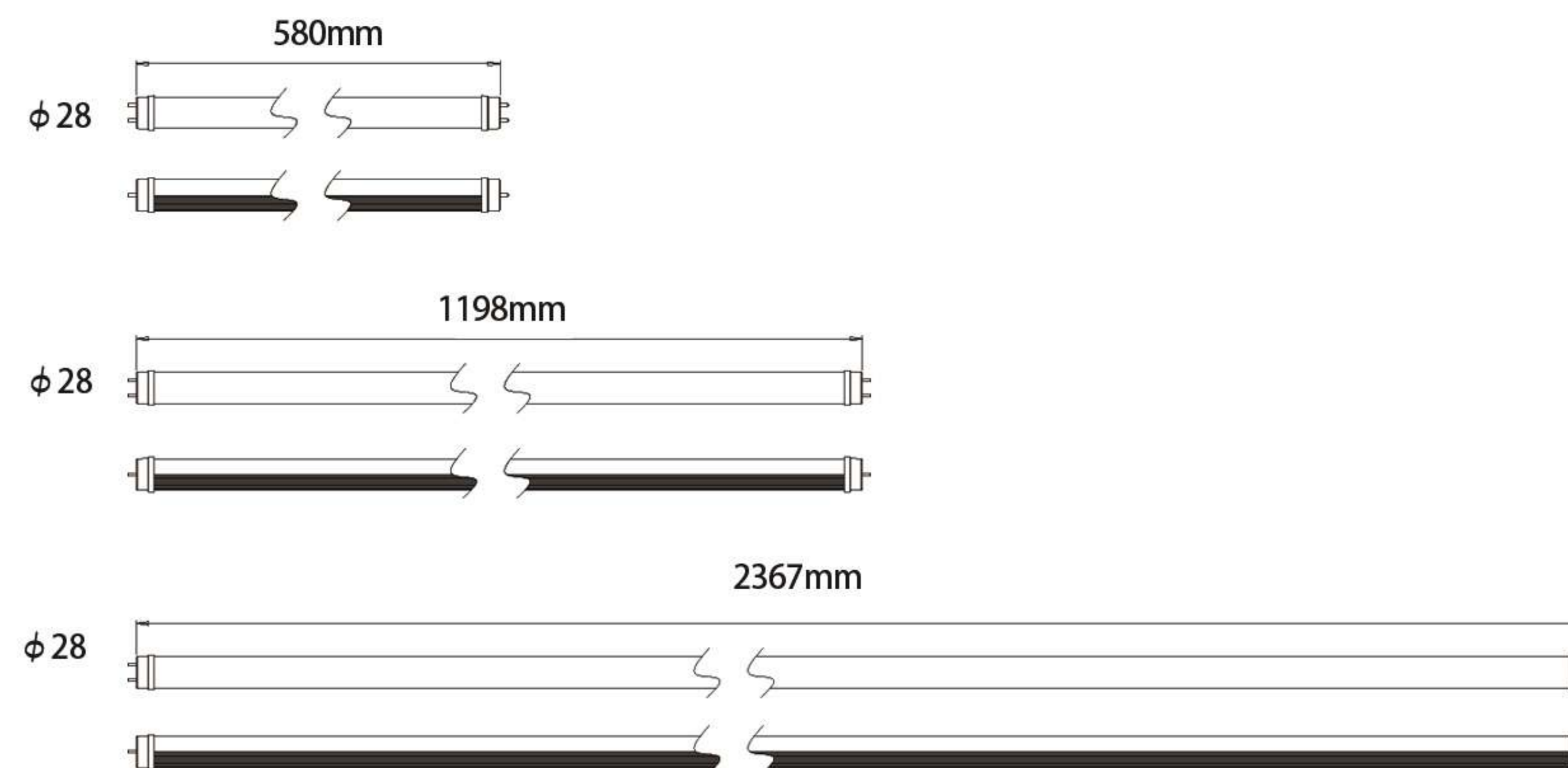
CISPER15可能

150lm/w
発光効率

5年
保証期間



寸法図面



製品仕様

型番	BT-T8-600-7W	BT-T8-1200-13W	BT-T8-1200-15W	BT-T8-1200-17W	BT-T8-2400-33W
消費電力	7W	13W	15W	17W	33W
給電方式	両/片側給電	両/片側給電	両/片側給電	両/片側給電	両/片側給電
定格電圧	AC100-240V	AC100-240V	AC100-240V	AC100-240V	AC100-240V
力率	0.92	0.92	0.92	0.92	0.92
色温度	2700K-6000K	2700K-6000K	2700K-6000K	2700K-6000K	2700K-6000K
演色性	Ra82	Ra82	Ra82	Ra82	Ra82
全光束	1100Lm	2000Lm	2300Lm	2500Lm	5000Lm
寸法	φ28mm*L580mm	φ28mm*L1198mm	φ28mm*L1198mm	φ28mm*L1198mm	φ28mm*L2367mm
ビーム角度	120°	120°	120°	120°	120°
調光	NO	NO	NO	NO	NO
材質	アルミ+PC	アルミ+PC	アルミ+PC	アルミ+PC	アルミ+PC
重量	200g	380g	380g	380g	760g
電源	内蔵	内蔵	内蔵	内蔵	内蔵

特長

- 照射角度120°。
- 高輝度、高品質であり省エネも実現。
- 性能安定、チラツキなし。
- 両側給電と片側給電、両方対応可能。

LEDスポットライト

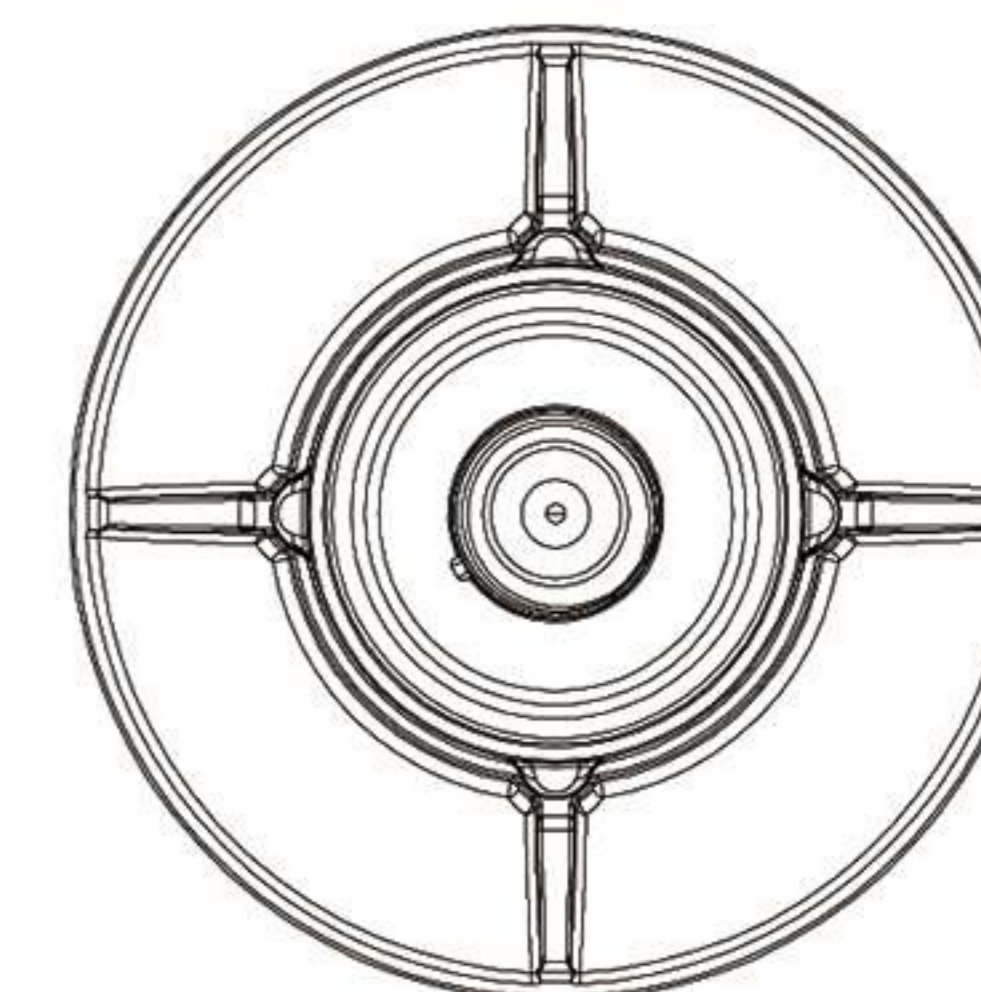
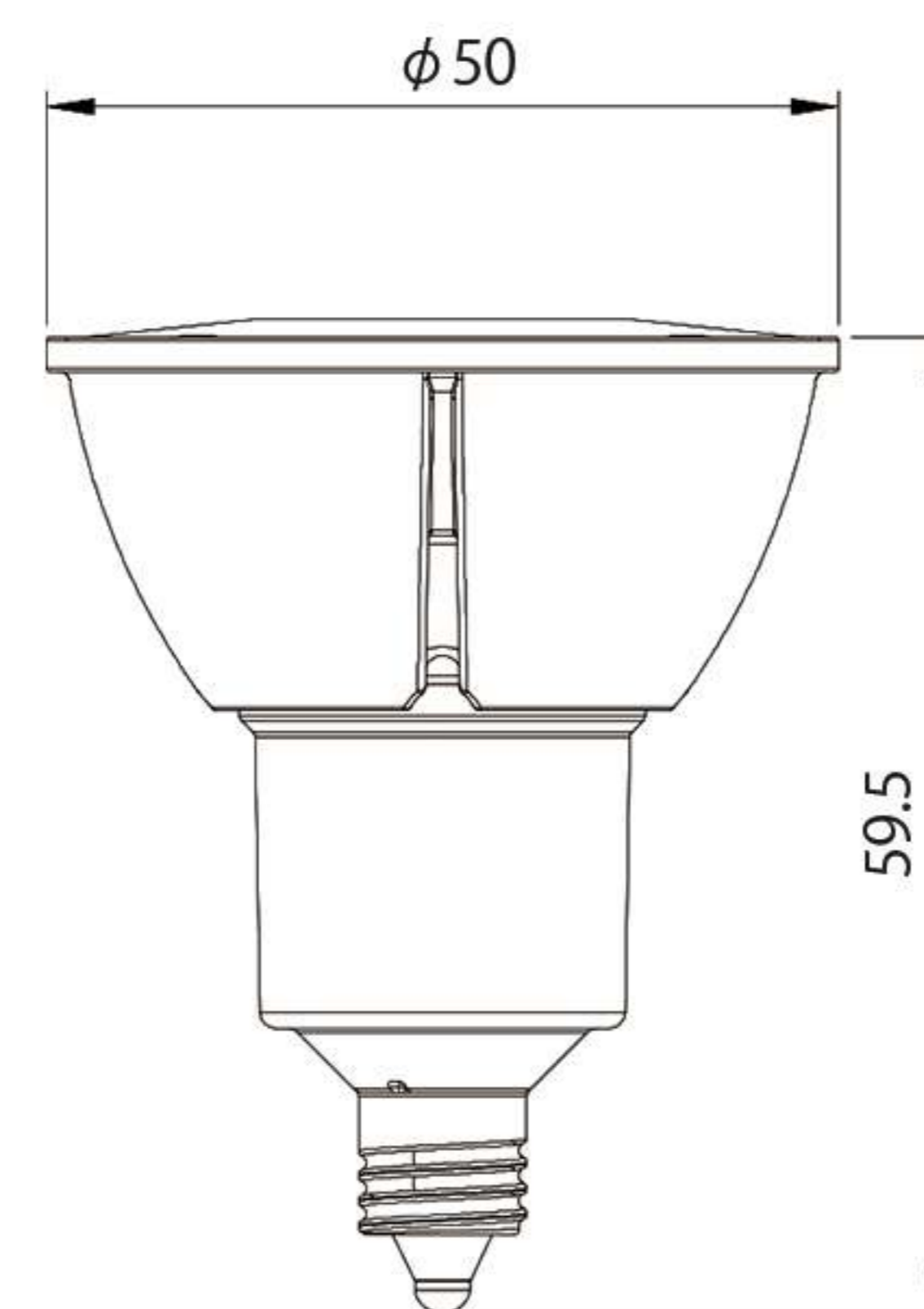
PSE 6.5w =50w 口金 E11 3年 保証期間



特長

- 12°という狭い発光角度
- 演色性90以上、R9>50
- 調光対応可能
- 高輝度発光効率 95lm/W

寸法図面



製品仕様

型番	CL 6.5W-2700K	CL 6.5W-3000K	CL 6.5W-4000K	CL 6.5W-5000K
消費電力	6.5W	6.5W	6.5W	6.5W
LED	CREE	CREE	CREE	CREE
定格電圧	AC100V	AC100V	AC100V	AC100V
口金	E11	E11	E11	E11
色温度	2700K	3000K	4000K	5000K
演色性	90Ra	90Ra	90Ra	90Ra
全光束	600Lm	600Lm	630Lm	650Lm
寸法	Dia50*H59.5mm	Dia50*H59.5mm	Dia50*H59.5mm	Dia50*H59.5mm
ビーム角度	12° 24° 36° 60°	12° 24° 36° 60°	12° 24° 36° 60°	12° 24° 36° 60°
調光	Yes	Yes	Yes	Yes
材質	アルミ+PMMA	アルミ+PMMA	アルミ+PMMA	アルミ+PMMA
重量	62g	62g	62g	62g
電源	内蔵	内蔵	内蔵	内蔵

LEDスポットライト

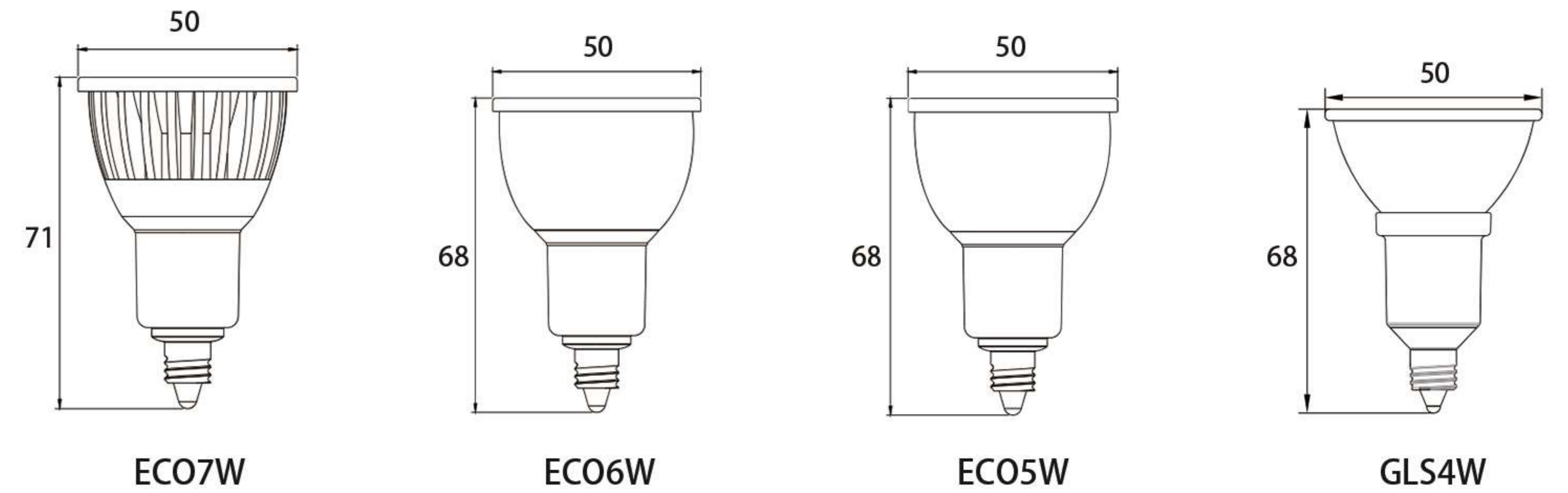
PSE 7w =75w 6w =50w 5w =40w 4w =35w 3年保証期間



特長

- 高輝度かつ軽量。
- トータルコストを大幅カット、省エネ。
- 調光対応可能。
- 3年保証。
- 店舗照明などに最適。

寸法図面



製品仕様

型番	BT-ECO7W	BT-ECO6W	BT-ECO5W	BT-GLS4W
消費電力	7W	6W	5W	4W
LED	COB	COB	COB	COB
定格電圧	AC100V/DC12V	AC100V/DC12V	AC100V/DC12V	AC100V
口金	E11/EZ10	E11/EZ10	E11/EZ10	E11
色温度	2700K-6000K	2700K-6000K	2700K-6000K	2700K-6000K
演色性	80Ra	80Ra	80Ra	80Ra
全光束	720Lm	680Lm	500Lm	380Lm
寸法	Dia50*H71mm	Dia50*H68mm	Dia50*H68mm	Dia50*H68mm
ビーム角度	15° /30° /60°	30° /60°	30° /60°	30°
調光	No/Yes	No/Yes	No/Yes	No/Yes
材質	アルミ+PMMA	アルミ+PMMA	アルミ+PMMA	アルミ+ガラス
重量	40g	65g	36g	40g
電源	内蔵	内蔵	内蔵	内蔵

BBA シリーズ電球

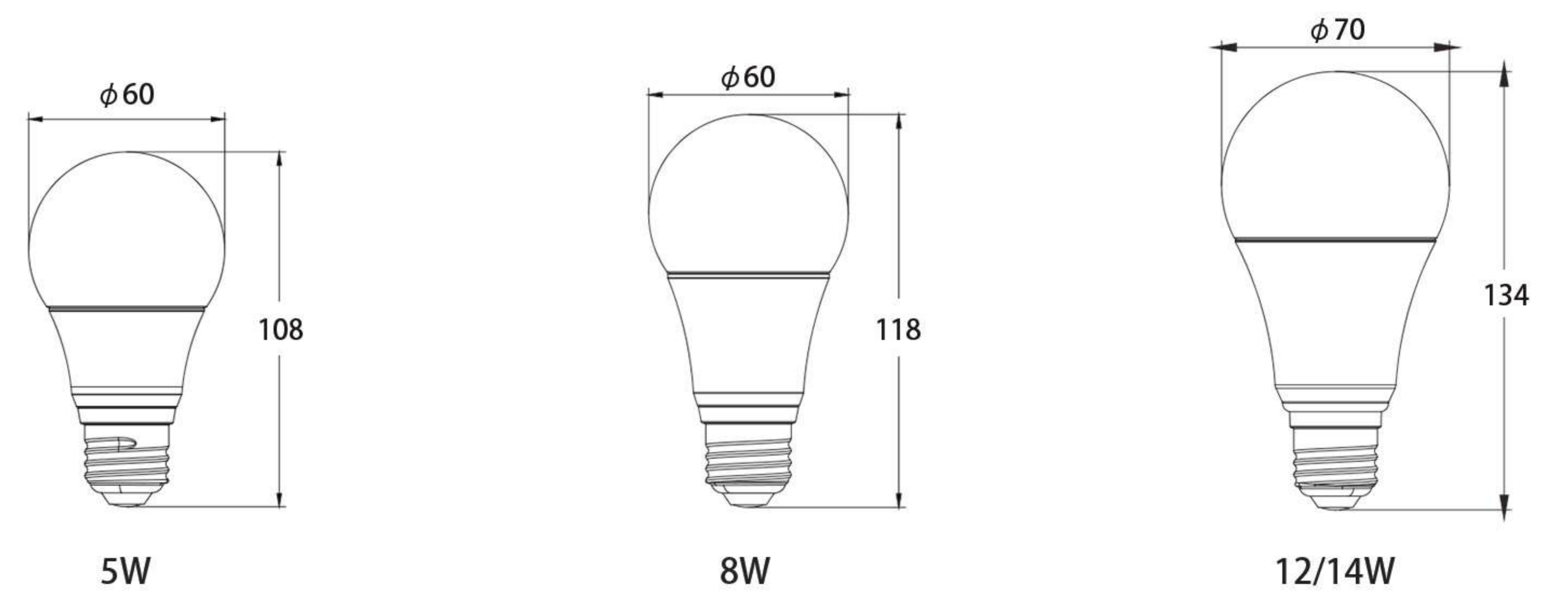
- PSE
- 5w =60w
- 8w =80w
- 12w =80w
- 14w =120w
- 3年 保証期間



特長

- 230° という広い発光角度。
- トータルコストを大幅カット、省エネ。
- 調光対応可能。
- 高輝度 発光効率 110lm/W。

寸法図面



製品仕様

型番	BT-BBA5W	BT-BBA8W	BT-BBA12W	BT-BBA14W
消費電力	5W	8W	12W	14W
LED	SMD2835	SMD2835	SMD2835	SMD2835
定格電圧	AC100-240V	AC100-240V	AC100-240V	AC100-240V
口金	E26	E26	E26	E26
色温度	2700K-6000K	2700K-6000K	2700K-6000K	2700K-6000K
演色性	80Ra	80Ra	80Ra	80Ra
全光束	550Lm	880Lm	1350Lm	1550Lm
寸法	Dia60mm*H108mm	Dia60mm*H118mm	Dia70mm*H134mm	Dia70mm*H134mm
ビーム角度	230°	230°	230°	230°
調光	No/Yes	No/Yes	No/Yes	No/Yes
材質	アルミ+PC	アルミ+PC	アルミ+PC	アルミ+PC
重量	112g	172g	225g	238g
電源	内蔵	内蔵	内蔵	内蔵

LEDレフ電球

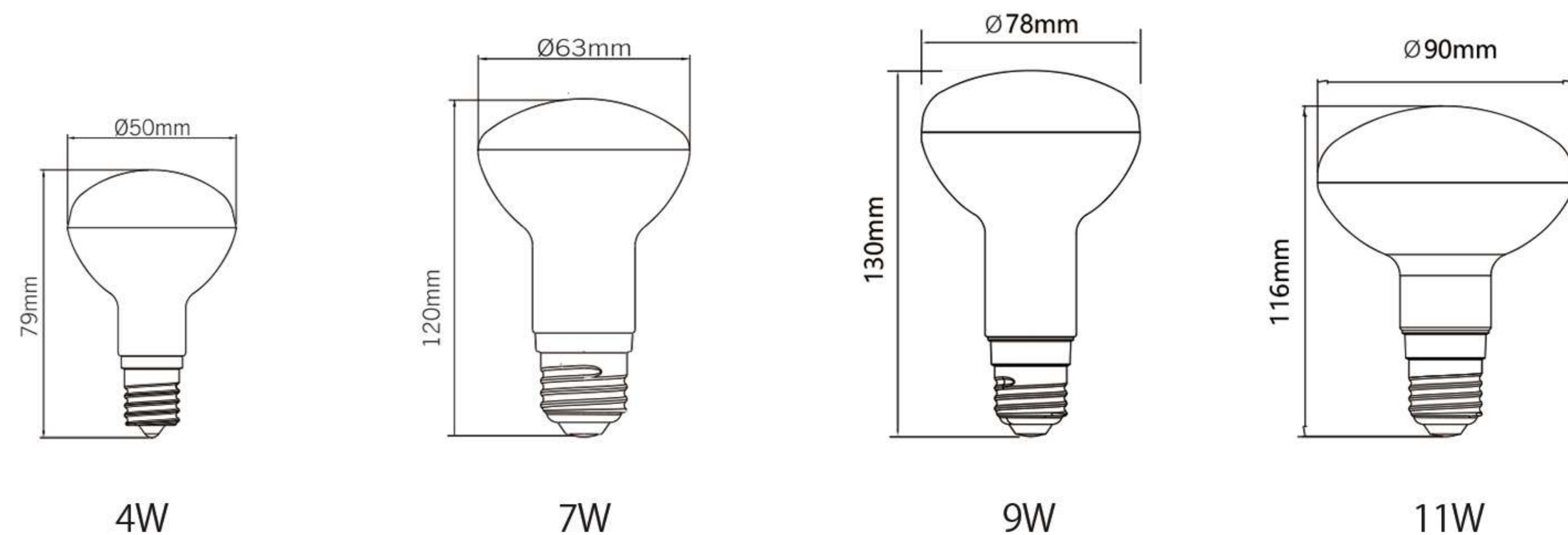
- PSE
- 4w =30w
- 7w =50w
- 9w =60w
- 11w =75w
- 3年 保証期間



特長

- 調光対応可能。
- 一般家庭、商業施設、商品展示用スポット照明、看板などに最適。
- 3年保証。

寸法図面



製品仕様

型番	BT-R504WE17-B	BT-R637WE26-B	BT-R809WE26-B	BT-R9011WE26-B
消費電力	4W	7W	9W	11W
LED	SMD	SMD	SMD	SMD
定格電圧	AC100V	AC85-265V	AC85-265V	AC85-265V
口金	E17	E26	E26	E26
色温度	2700K-6000K	2700K-6000K	2700K-6000K	2700K-6000K
演色性	80Ra	80Ra	80Ra	80Ra
全光束	380Lm	550Lm	850Lm	1000Lm
寸法	Dia50mm*H79mm	Dia63mm*H120mm	Dia78mm*H130mm	Dia90mm*H116mm
ビーム角度	120°	120°	120°	120°
調光	NO/Yes	NO/Yes	NO/Yes	NO/Yes
材質	アルミ+PC	アルミ+PC	アルミ+PC	アルミ+PC
重量	40g	88g	120g	144g
電源	内蔵	内蔵	内蔵	内蔵

LEDミリクリプトン

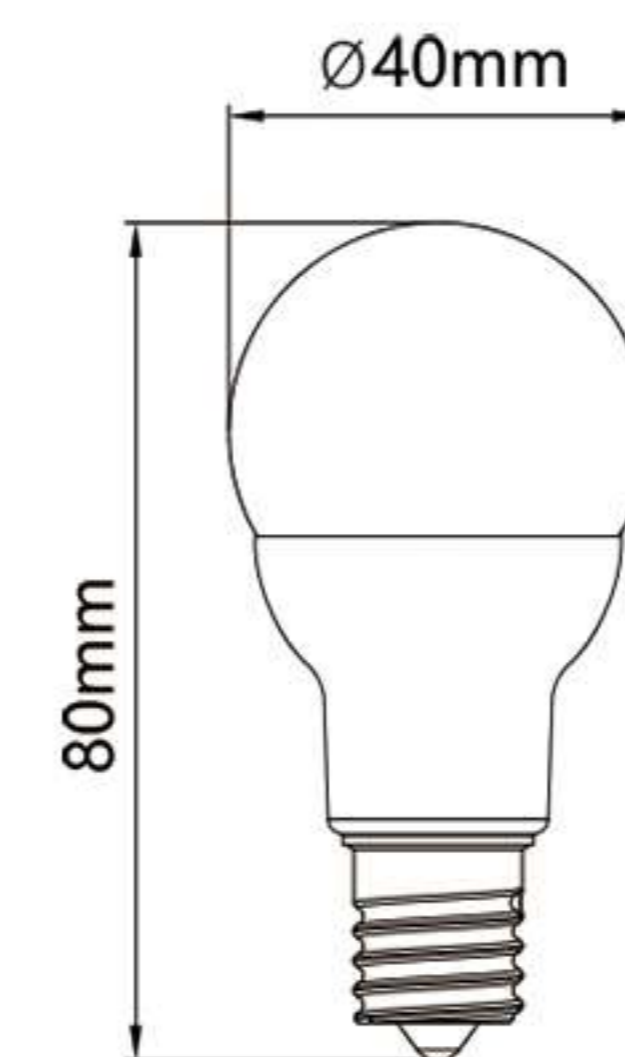
- PSE
- 4w =30w
- E17 口金
- 3年 保証期間



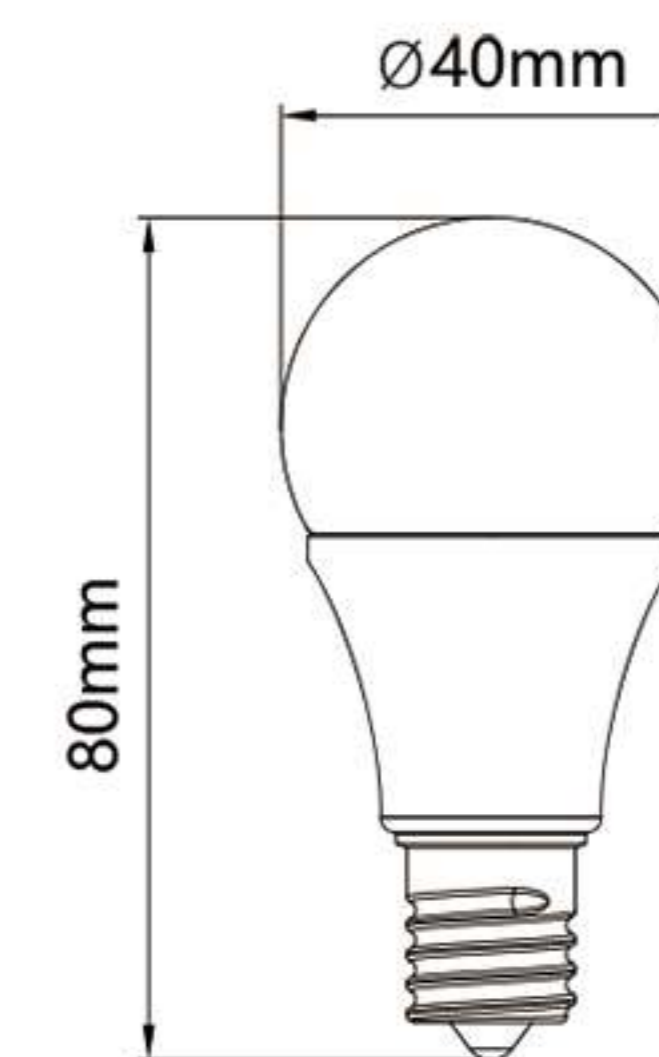
特長

- 高輝度かつ軽量。
- 電球色から昼光色まで対応。ハロゲン球と同等の輝度。
- 調光対応可能。
- 3年保証。

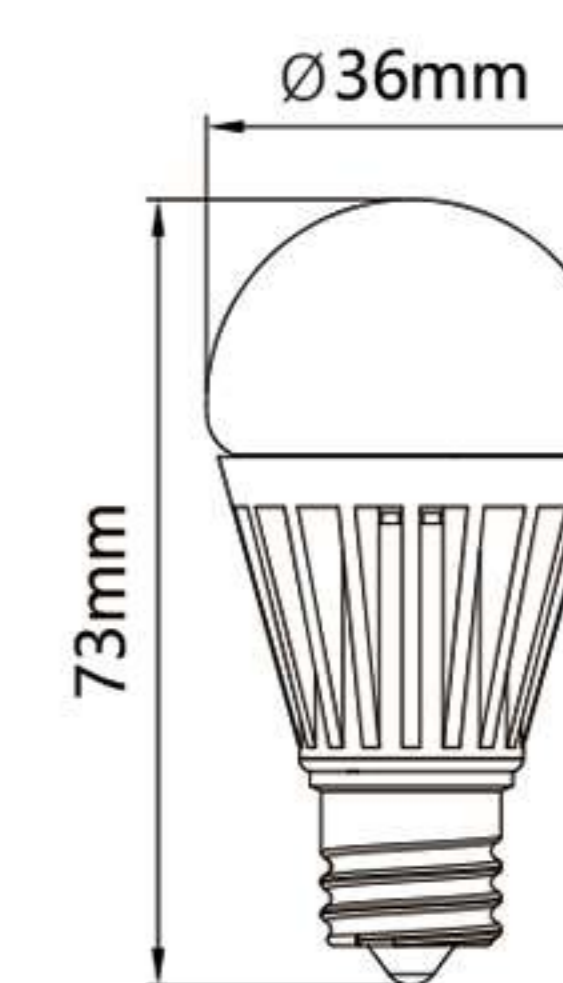
寸法図面



TOR4WE17-A



DEL4WE17-B



BT-DLS5WE17-B

製品仕様

型番	BT-TOR4WE17-A	BT-DEL4WE17-B	BT-DLS5WE17-B
消費電力	4W	4W	5W
LED	SMD	SMD	SMD
定格電圧	AC100V	AC100V	AC100V
口金	E17	E17	E17
色温度	2700K-6000K	2700K-6000K	2700K-6000K
演色性	80Ra	80Ra	80Ra
全光束	540Lm	540Lm	675Lm
寸法	Dia40mm*H80mm	Dia40mm*H80mm	Dia36mm*H73mm
ビーム角度	230°	230°	170°
調光	NO/Yes	NO/Yes	NO/Yes
重量	41g	41g	32g
材質	アルミ+PC	アルミ+PC	アルミ+ガラス

工場一覧



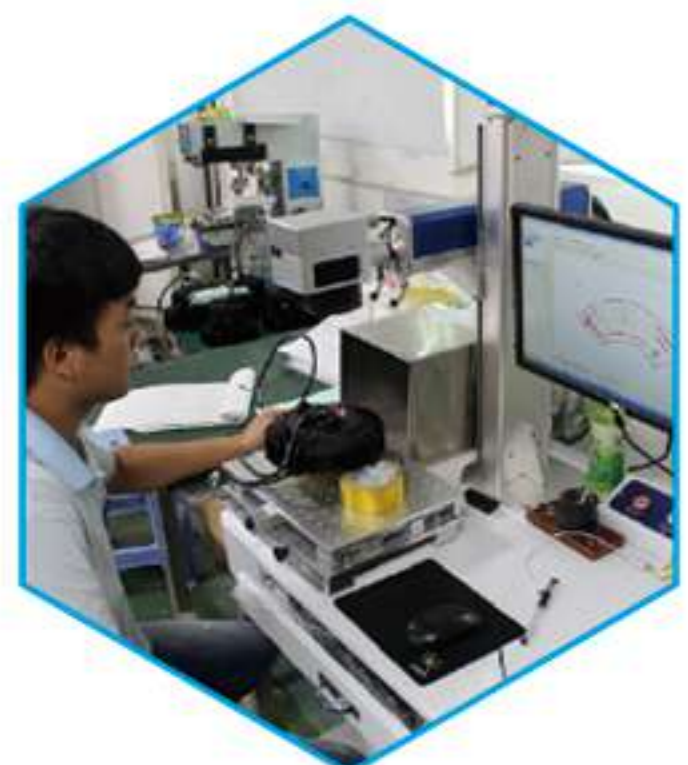
IQC



電源組立ライン



エージング室



レーザー刻印及び印刷



倉庫



工場一覧



工場全景



鍛造設備



工程部試験区



ドライバ&smt工場